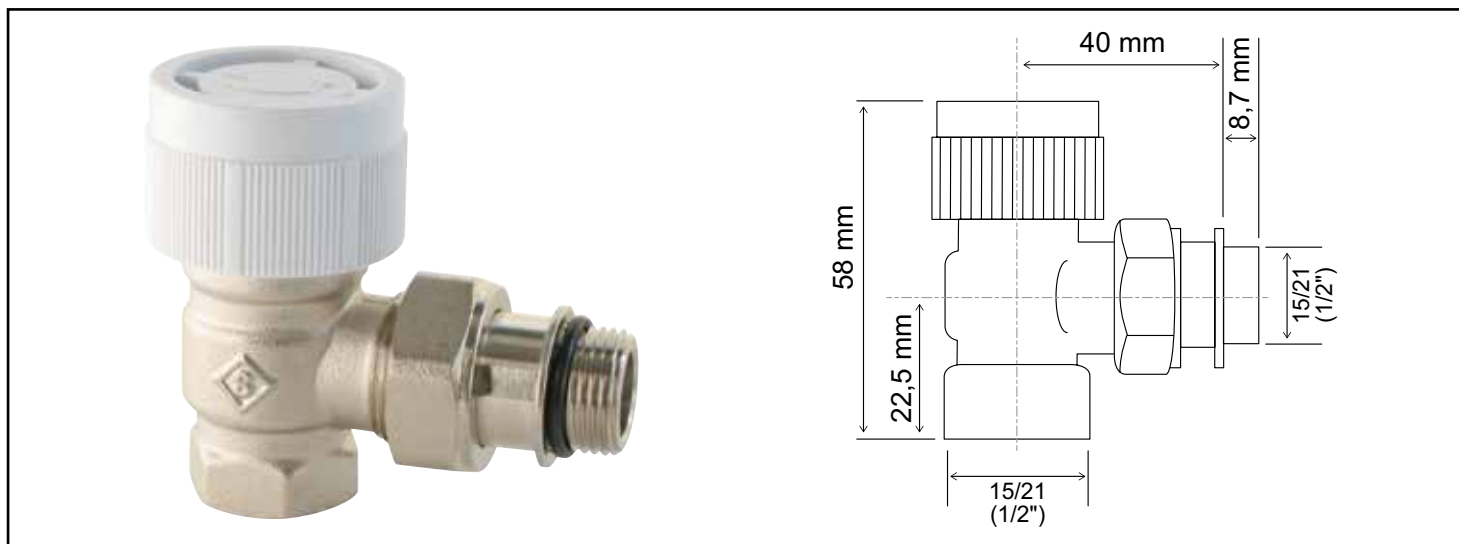


Référence : **601510126**

CORPS THERMOSTATISABLE ÉQUERRE DE ROBINET DE RADIATEUR - FEMELLE-MÂLE UNION 1/2



DESCRIPTION

Équerre femelle 15/21. - Certification Keymark 011. - Etanchéité par joint torique insensible aux variations de température et aux contraintes mécaniques. - Ressort de rappel rigide qui évite le colmatage du clapet. - Passage d'eau important pour éviter les sifflements. - Pression de service maxi. 10 bars. - Température de service maxi. 120°C. - Pression différentielle maxi. 1 bar.

CARACTÉRISTIQUES

- Corps thermostatisable équerre de robinet de radiateur
- Laiton nickelé
- Passage d'eau optimisé
- Rigidité du ressort de rappel : anti-colmatage du clapet
- Raccordement : Femelle-Mâle union 1/2"
- Etanchéité par joint torique intégré
- Volant compatible avec tête thermostatique en Mâle 30x1,5
- Certification : Keymark iE 028
- Fabrication européenne

CONDITIONS D'UTILISATION

- L'étanchéité entre le robinet et le radiateur est assurée par un joint torique intégré.

COMPATIBILITÉ

- Convient aux orifices hauts de radiateur, possédant un pas Femelle similaire.

SPECIFICATIONS D'INSTALLATION

Permet la diffusion et la régulation du chauffage dans une habitation.

N'est pas adapté pour une application autre que celle décrite ci-dessus. Notre garantie porte sur les défauts de matière ou de fabrication et s'applique dans les conditions définies par le fabricant. La garantie ne couvre pas les consommables, l'usure normale, les pièces mobiles (2 ans), les dommages dus aux chocs, au gel, le défaut d'entretien régulier et approprié, de produits d'entretien trop agressifs ou de traitements de l'eau inadaptés, à la présence de corps étrangers véhiculés par l'eau (limaille, sable, calcaire, etc...) la mise en œuvre non conforme aux règles de l'art, avis et fiche technique et aux DTU.

PRESCRIPTION DE POSE

Corps équerre - Raccordement : M15/21, F15/21 - Filetage compatible M30 x 1,5